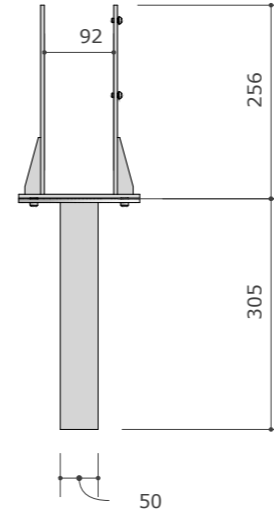
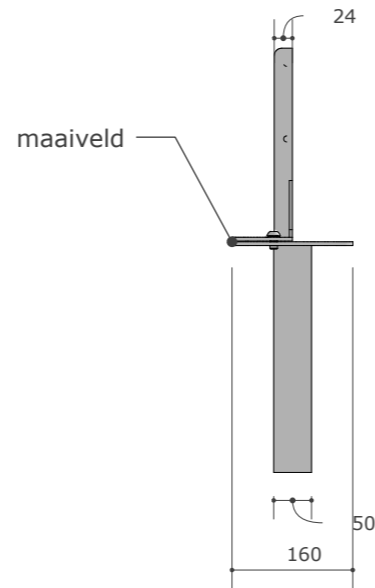
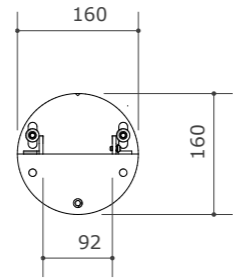
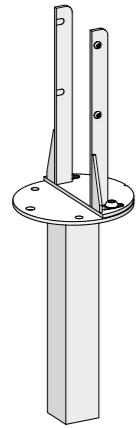
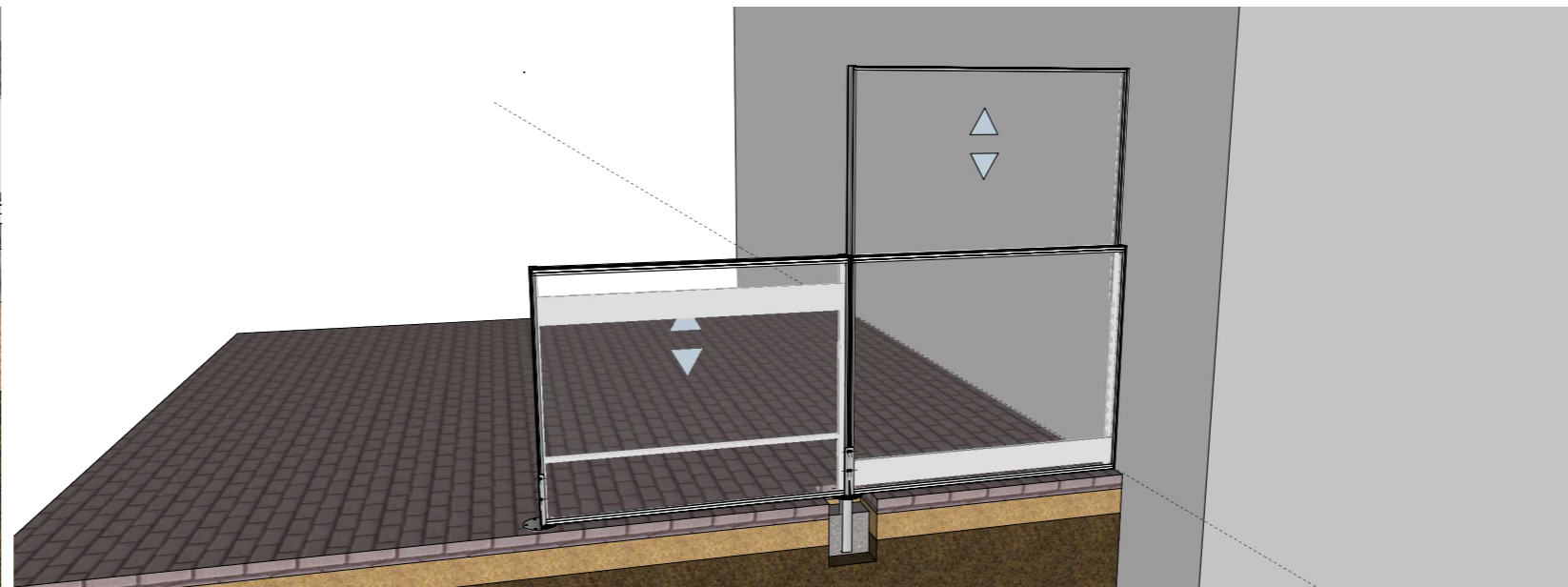
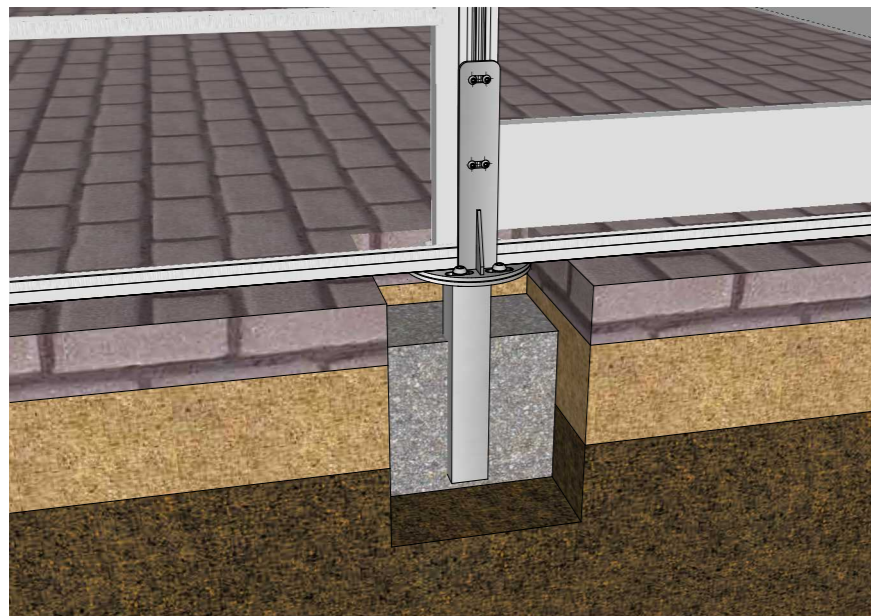


HELE vloersteun
met grondkoker
rvs



HALVE VLOERSTEUN
met grondkoker
rvs



KADASTRALE KAART

SITUATIE KAART

Opdrachtgever:

Bouwadres:

Project:

Getekend door:

Schaal: Schaal

Opmerkingen:
Betreft fundatietekening
CAL terrascherm in hoogte verstelbaar

| Datum | tekeningnummer |
|-------|----------------|
| | |
| | |
| | |
| | |